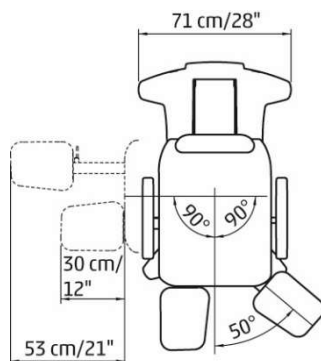
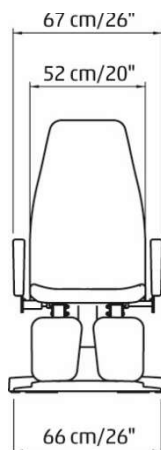
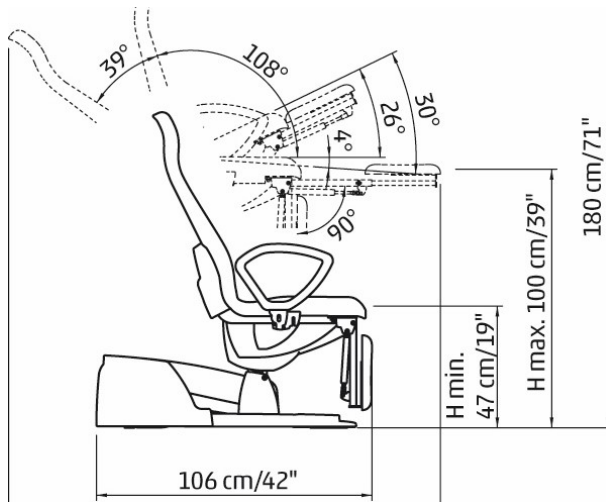




Preisänderungen vorbehalten: Wir bitten um Ihr Verständnis, dass sich unsere Preise verändern können.



### Lemi Slinder



Der Lemi Podo Slinder ist ein komfortabler, bequemer und kompakter Patientenstuhl mit einem ausgezeichneten Preis-Leistungs-Verhältnis. Durch seine tiefe Einstiegshöhe von 47 cm ist er besonders gut auch für ältere Personen geeignet. Durch seine extreme maximale Sitzhöhe ist auch ein ergonomisches Arbeiten im Sitzen möglich, denn er erreicht bei ausgezogenen Beinauflagen eine maximale Arbeitshöhe von 135 cm. Er verfügt über zwei Motoren für die Höhenverstellung und Neigung sowie über schwenk- und verstellbare Beinauflagen. Die Rückenlehne kann mittels Gasdruckfeder um maximal 39° verändert werden. Das nahtlose Polster ist bequem, praktisch und einfach zu reinigen. Dieses Modell ist auch auf der Rückenlehne mit Kunstleder überzogen (statt Kunststoffverkleidungen).

#### Technische Daten

Länge	101 cm
Breite ohne Armauflagen	52 cm
Breite mit Armauflagen	67 cm
Höhenverstellung	41 - 135 cm
Beinteilverstellung	90° abklappbar
Belastbarkeit	bis 200 kg
Gewicht	76 kg

Art.-Nr.	Preis
042815	4'490.00

#### Zubehör (optional)

042762	Papierrollenhalter	65.00
042845	Laufrollen 2x gebremst, 2x ungebremst	90.00
042634	Sonderfarbe SPA PRESTIGE	350.00
042591	Kunstleder Stamskin Top	200.00
042559	Bestückung Logo	180.00